



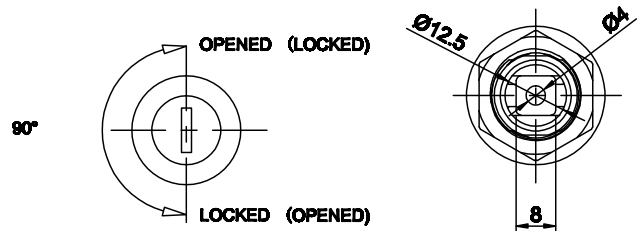
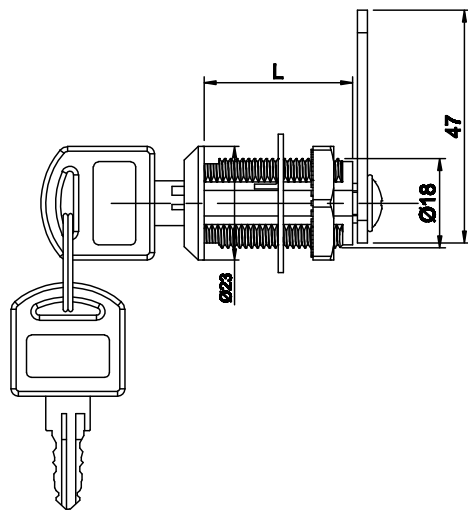
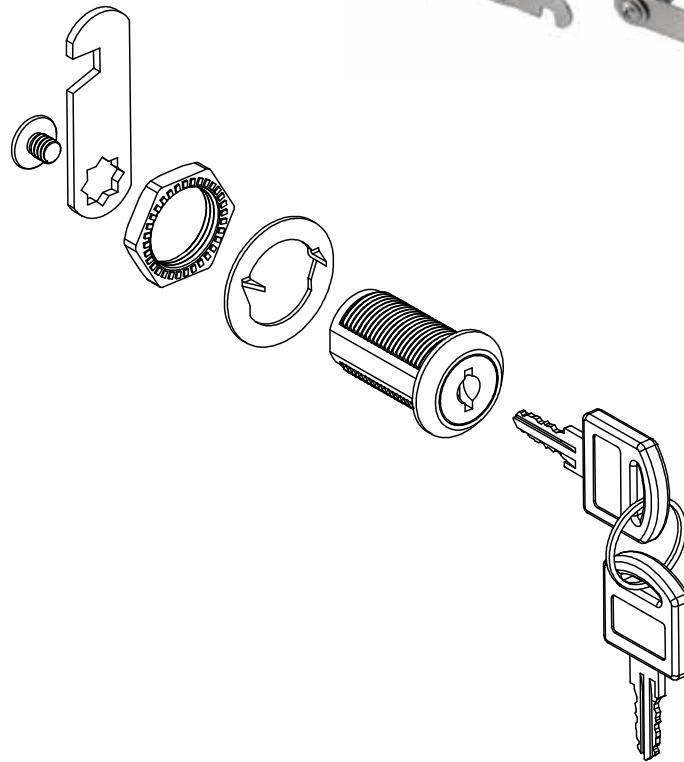
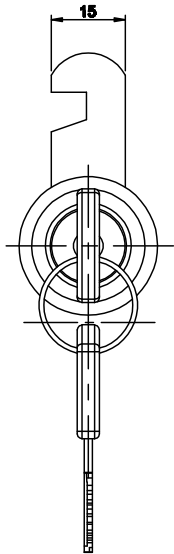
Herrajes y Materiales

FICHA TÉCNICA

CERRADURAS PARA MUEBLE



CÓDIGO	DESCRIPCIÓN
001-09302	HYM CERRADURA DE LENGÜETA CROMO 18X16mm
001-09303	HYM CERRADURA DE LENGÜETA CROMO 18X20mm
001-09304	HYM CERRADURA DE LENGÜETA CROMO 18X25mm
001-09305	HYM CERRADURA DE LENGÜETA CROMO 18X30mm



ACABADO	N/A
CICLOS	N/A
RESISTENCIA	N/A
CALIBRE	N/A

Herrajes y Materiales de Occidente

DIMENSIONES EN CM

FECHA	
FECHA	02/AGOSTO/2025

TEL: 3162-0779
CON 10 LINEAS

PARA LA FABRICACIÓN DE MUEBLES



/herrajesymateriales



hym_occidente



www.herrajesymateriales.com.mx



ventas@herrajesymateriales.com.mx