

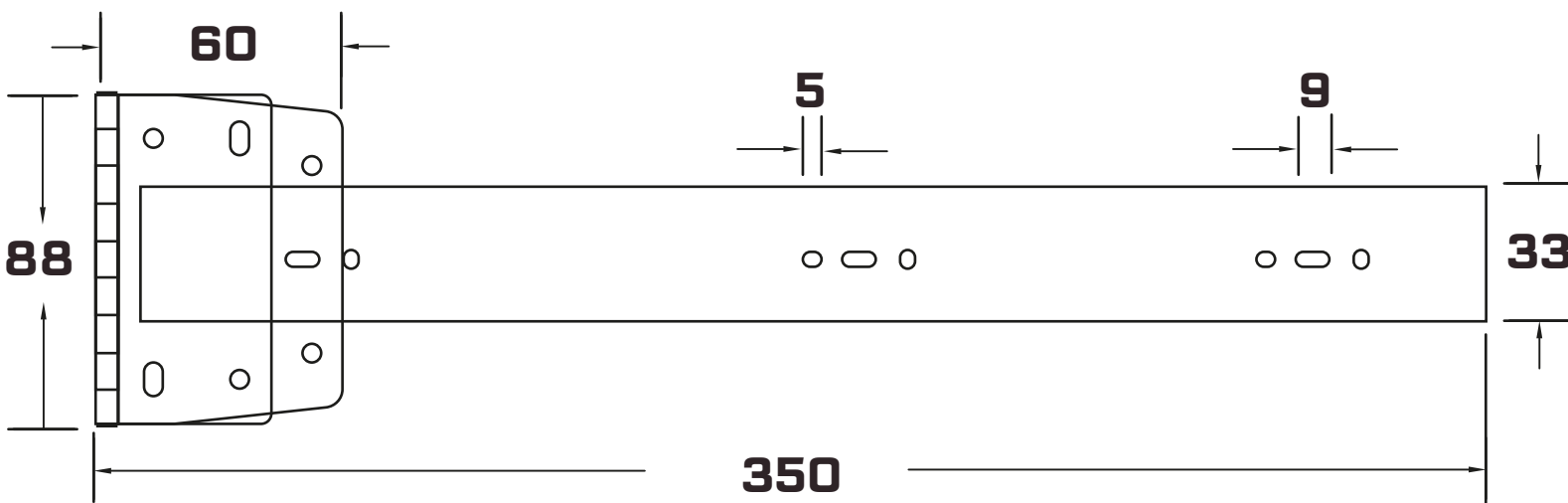


FICHA TÉCNICA

CORREDERAS



CÓDIGO	DESCRIPCIÓN
001-35000	HYM CORREDERA FLIPPER DOOR 350mm ZINC



TOLERANCIA  $\pm 0.10$

ACABADO	Zinc
MATERIAL	N/A
RESISTENCIA	N/A
CALIBRE	N/A

*Herrajes y Materiales* de Occidente

FECHA 28 de Agosto de 2021

FECHA 01 de Septiembre de 2021

DIMENSIONES EN MM

TEL: 3162-0779  
CON 10 LINEAS

PARA LA  
FABRICACIÓN  
DE MUEBLES



/herrajesymateriales



hym\_occidente



www.herrajesymateriales.com.mx



ventas@herrajesymateriales.com.mx