



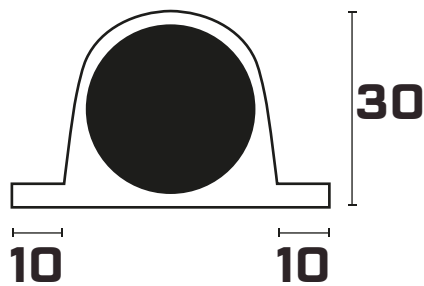
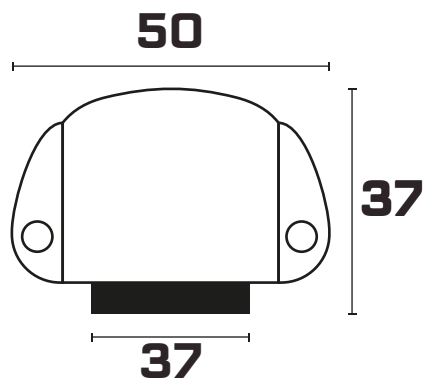
Herrajes y Materiales

FICHA TÉCNICA

ACCESORIOS PARA PUERTAS



CÓDIGO	DESCRIPCIÓN
001-02213	HYM PASADOR PUSH OPEN 100 x 37 mm NIQUEL



TOLERANCIA ± 0.10

ACABADO	N/A
MATERIAL	N/A
RESISTENCIA	N/A
CALIBRE	N/A

Herrajes y Materiales de Occidente

DIMENSIONES EN MM

FECHA Septiembre 2024

TEL: 3162-0779
CON 10 LINEAS

PARA LA
FABRICACIÓN
DE MUEBLES



/herrajesymateriales



hym_occidente



www.herrajesymateriales.com.mx



ventas@herrajesymateriales.com.mx