



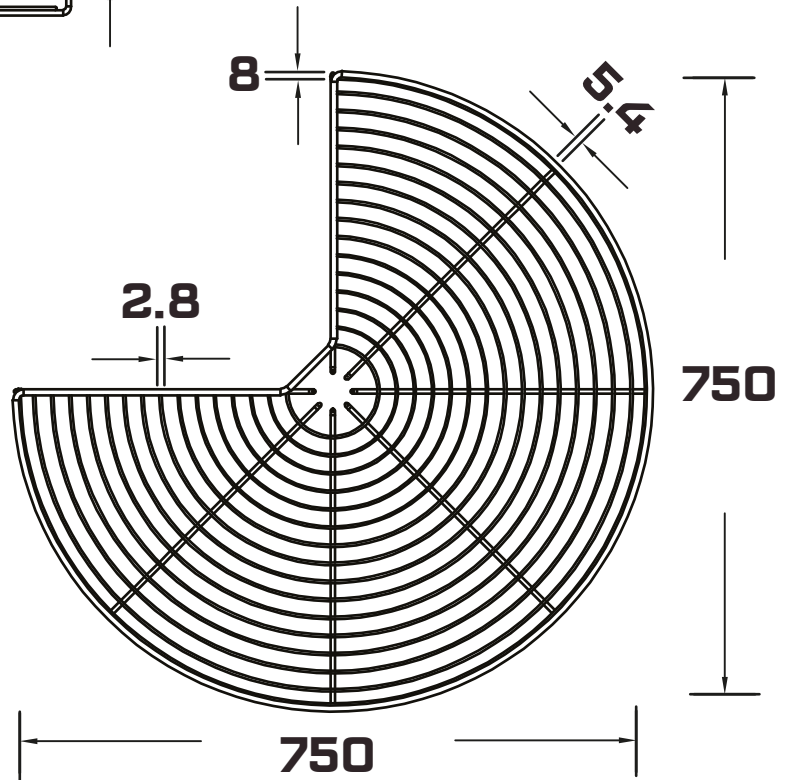
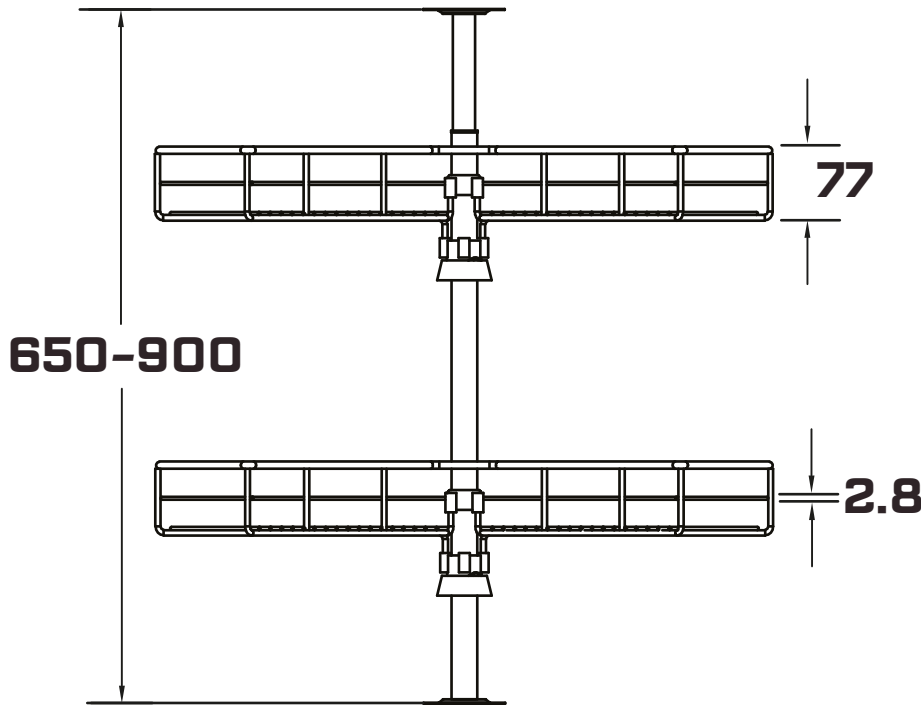
Herrajes y Materiales

FICHA TÉCNICA

ACCESORIOS PARA COCINA



CÓDIGO	DESCRIPCIÓN
001-24302	HYM C.TORNO 3/4" D660mm (650-900) CROMO



TOLERANCIA ± 0.10

ACABADO	Cromo	<i>Herrajes y Materiales</i> de Occidente			DIMENSIONES EN MM	
MATERIAL	Acero					
RESISTENCIA	N/A	REALIZADA	Ulises Alberto Cervantes Rodriguez	FECHA		28 de Agosto de 2021
CALIBRE	N/A	APROBADA	Griselda Cervantes Rodriguez	FECHA		01 de Septiembre de 2021

TEL: 3162-0779
CON 10 LINEAS

PARA LA FABRICACIÓN DE MUEBLES



/herrajesymateriales



hym_occidente



www.herrajesymateriales.com.mx



ventas@herrajesymateriales.com.mx