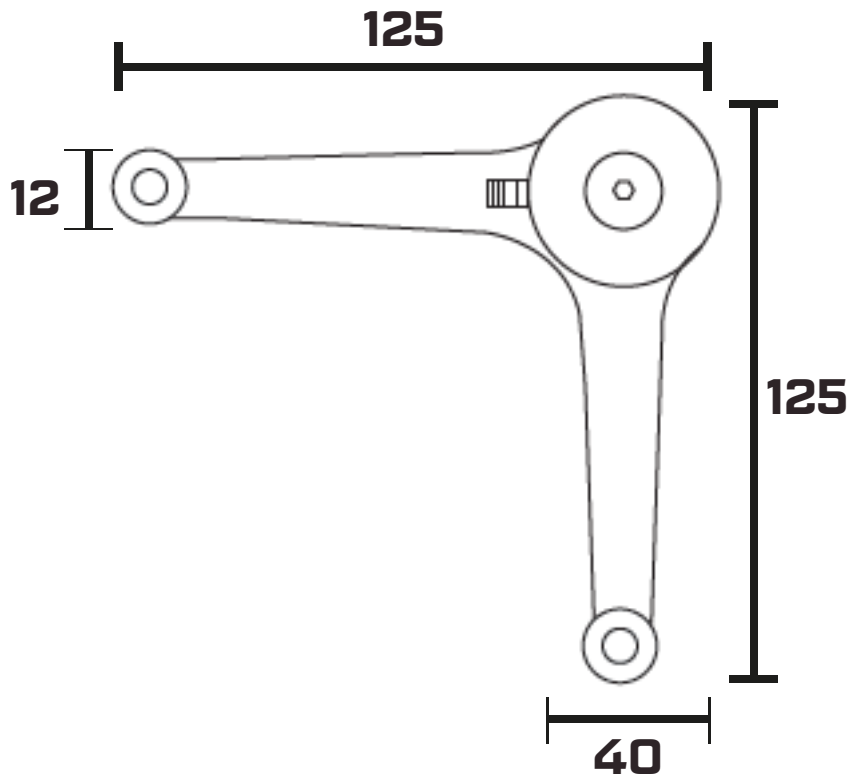


CÓDIGO	DESCRIPCIÓN
001-09051	HYM BRAZO ELEVABLE P/PUERTA



TOLERANCIA ± 0.10

ACABADO	N/A
MATERIAL	N/A
RESISTENCIA	N/A
CALIBRE	N/A

Herrajes y Materiales de Occidente

FECHA **Septiembre 2024**

DIMENSIONES EN MM